

梱包明細表

Sタイプ HH-3156				Hタイプ HH-4156			
部	品	名	数	部	品	名	数
●	換気扇用穴あきパネル	S	1	●	換気扇用穴あきパネル	H	1
	換気扇パネルカバー		1		換気扇パネルカバー		1
	支柱	N P S	1		支柱	N P H	1
	取付	枠	4		取付	枠	4
	M 6 ボルト		1		M 6 ボルト		1
	ネジ板	B	1		ネジ板	B	1
	クギ(長さ40mm)		8		クギ(長さ40mm)		8
	木ネジ(Φ4.1×13)		12		木ネジ(Φ4.1×13)		12
	組立説明書		1		組立説明書		1

下記の部品は市販品
 を利用ください。

- ・20cm換気扇
- ・コーキング材

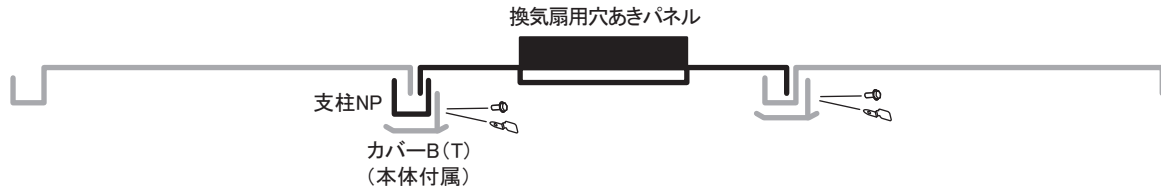
(注) 後面(雨水が落ちる面)に取付ける場合は、オプションの雨といも取り付けてください。
 (注) 部品名の頭に●が付いている部品には製造番号があります。組立のとき、万が一不具合が起きた場合は、必ずその製造番号を確認の上ご連絡ください。

取付位置の注意

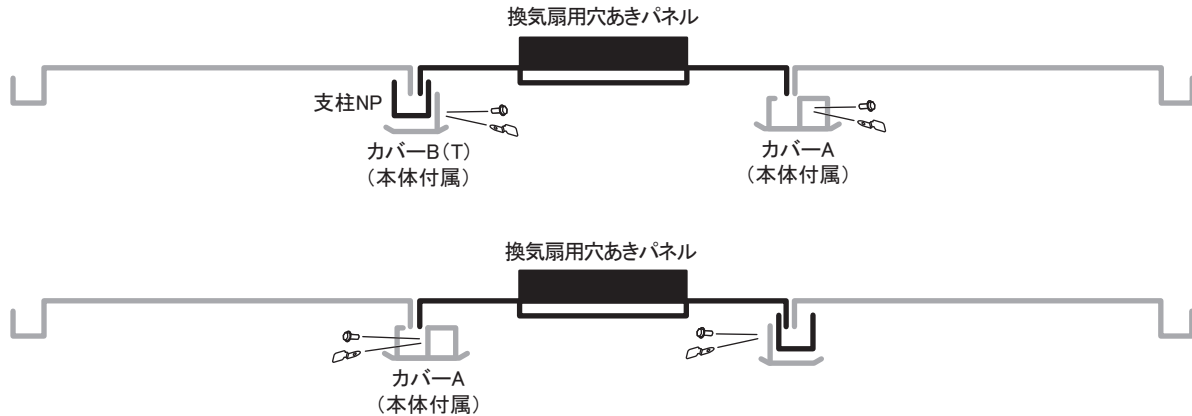
パネルの取り付けは本体の「内壁の取付」前に行ってください。
 支柱 NP とカバーは共締めです。

■中間部に取り付ける場合(1)

※パネルの取付箇所によっては図と左右反転する場合があります。

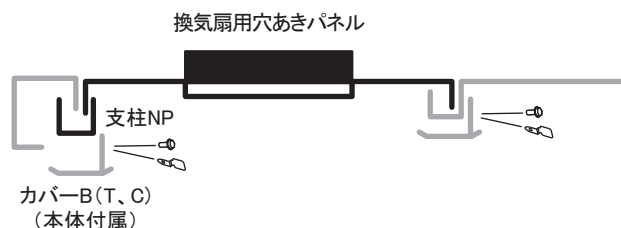


■中間部に取り付ける場合(2)



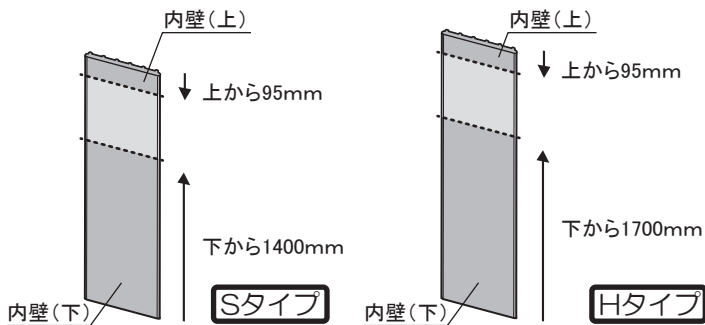
■柱の横に取り付ける場合

※パネルの取付箇所によっては図と左右反転する場合があります。



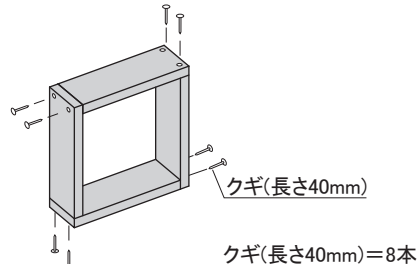
1.内壁のカット

図の寸法に内壁をカッターナイフで切断してください。



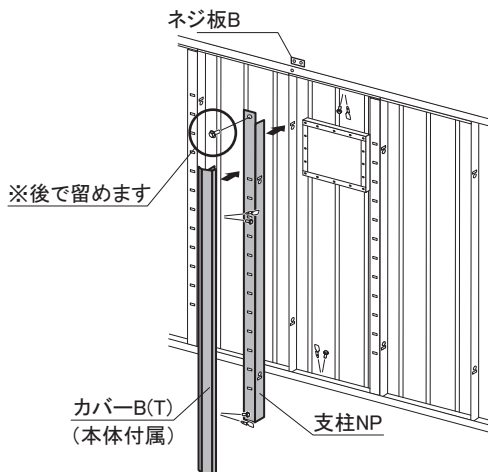
2.取付枠の組立

取付枠をクギ(長さ40mm)で正方形になるように組立ててください。
(取付枠はすべて同じ長さです。)



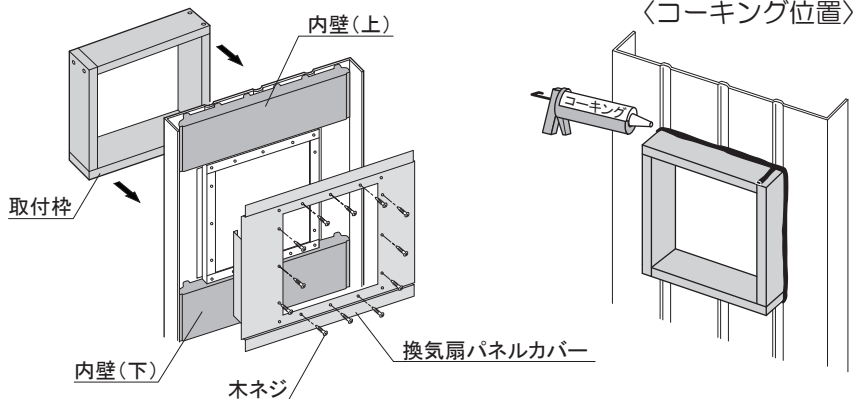
3.本体への取付

「取付位置の注意」を参照し、パネルを取り付けます。
支柱 NP は縦方向をカバー B(T)と共に壁パネルと共締めします。
(縦方向はパッキン付ネジ板を使ってください。)
上部は本体の「回り縁取付板」を取り付けた後、
付属の M6 ボルトとネジ板 B で取り付けます。



4.取付枠の取付

1でカットした内壁を入れ、付属の木ネジを利用して取付枠、換気扇パネルカバーをパネルへ取り付け、
下図を参考にコーキングしてください。

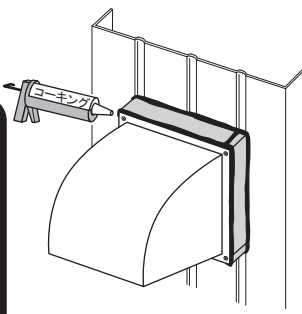
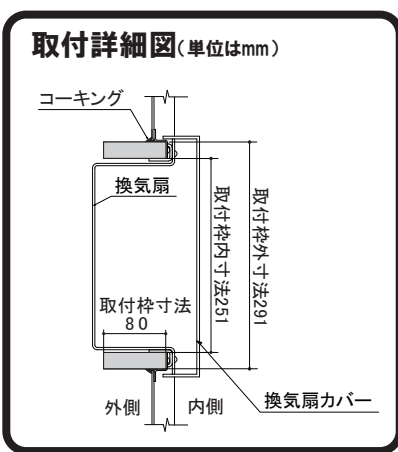
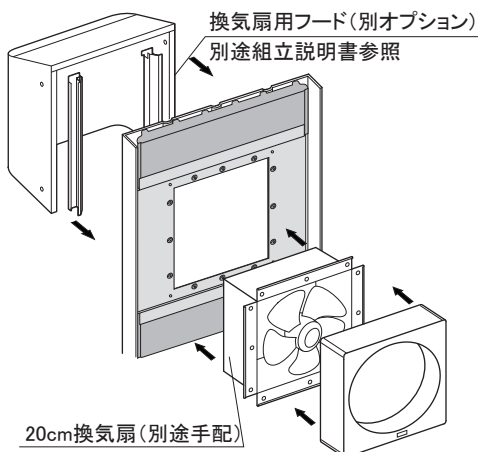


注意
内部への雨水浸入防止のため、
組立後に換気扇用穴あきパネル本体と取付枠の隙間4辺および取付枠の上面の合わせ部を必ずコーキングしてください。
コーキングが不十分な場合、
内部への雨水浸入の原因となります。

木ネジ (Φ4.1×13)=12本

5.換気扇・ウェザーカバーの取付

各換気扇メーカーの組立説明書を参照し、取り付けてください。



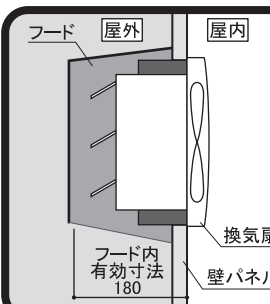
注意
市販のウェザーカバーをご使用の際は、
取付枠とウェザーカバーの周囲も雨水が入らないようにコーキングしてください。

梱包明細表

FK ミストグレー : B9-5309
 FKD フランネルグレー : BK-0519

部	品	名	数										
●	換	気	扇	用	フ	ード	1						
換	気	扇	用	フ	ード	取	付	金	具	左	右	各	1
部	品	M 6 ボ ル ト	4										
		ボ ル ト キ ャ ッ プ N	4										
		木 ネ ジ (φ 4.1 × 13)	4										
		組 立 説 明 書	1										

(注) 部品名の頭に●が付いている部品には製造番号が打ってあります。組立のとき、万一不具合が起きた場合は、必ずその製造番号を確認の上ご連絡ください。



⚠ 注意

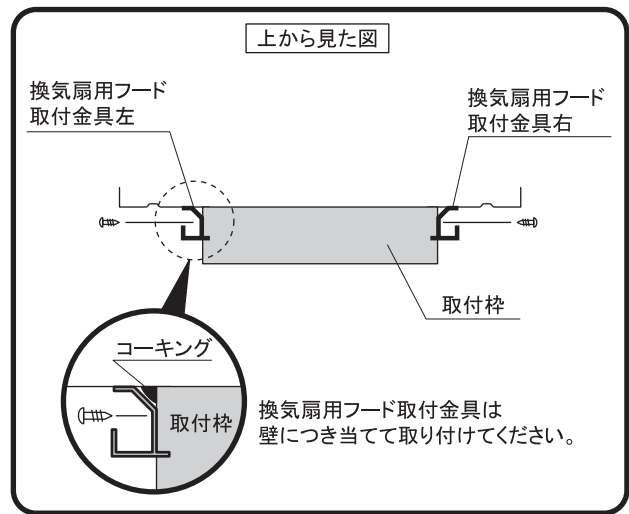
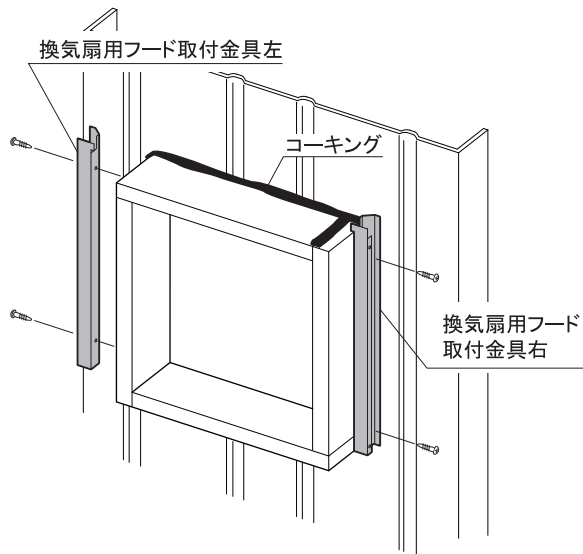
換気扇のサイズにより換気扇用フードの取り付けができない場合があります。
換気扇サイズを確認してください。

※注意1: 後面(雨水が落ちる面)に取付ける場合は、オプションの雨樋も取り付けてください。

※注意2: 換気扇用パネルへの換気扇・換気扇用フードの取り付けはパネルを本体に取り付ける前に行ってください。

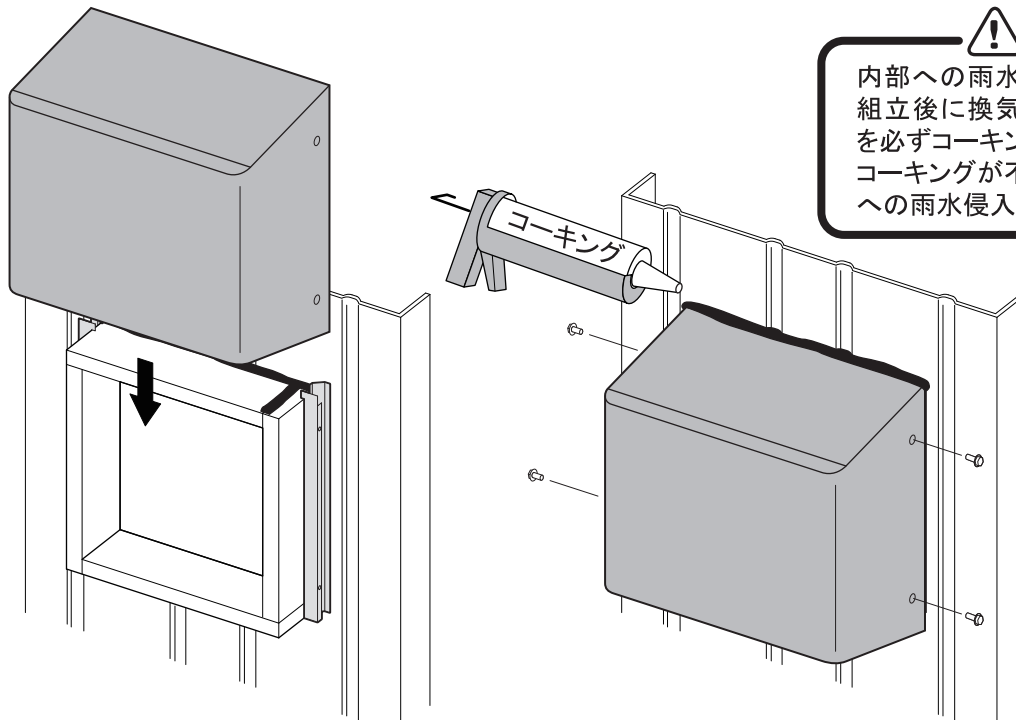
1. 換気扇用フード取付金具の取付

換気扇用フード取付金具左右を取付枠に木ネジで取り付けます。



2. 換気扇用フードの取付

換気扇用フードを上からスライドさせて、横からM6ボルトで取り付けます。最後にボルトキャップをつけて完成です。



⚠ 注意

内部への雨水浸入防止のため、組立後に換気扇用フードの上部を必ずコーキングしてください。コーキングが不十分な場合、内部への雨水侵入の原因となります。